

REMA Federzüge und Balancer für schwere Arbeitsgewichte



Mit Hilfe der REMA Federzüge können elektrische und pneumatische Werkzeuge schwerelos betätigt und in jeder gewünschten Höhe gehalten werden.

Merkmale

- Gelagerte, konische Trommel.

Anwendung

- Geeignet für mittlere und schwerere elektrische oder pneumatische Werkzeuge von 4-105 kg Gewicht.

Option

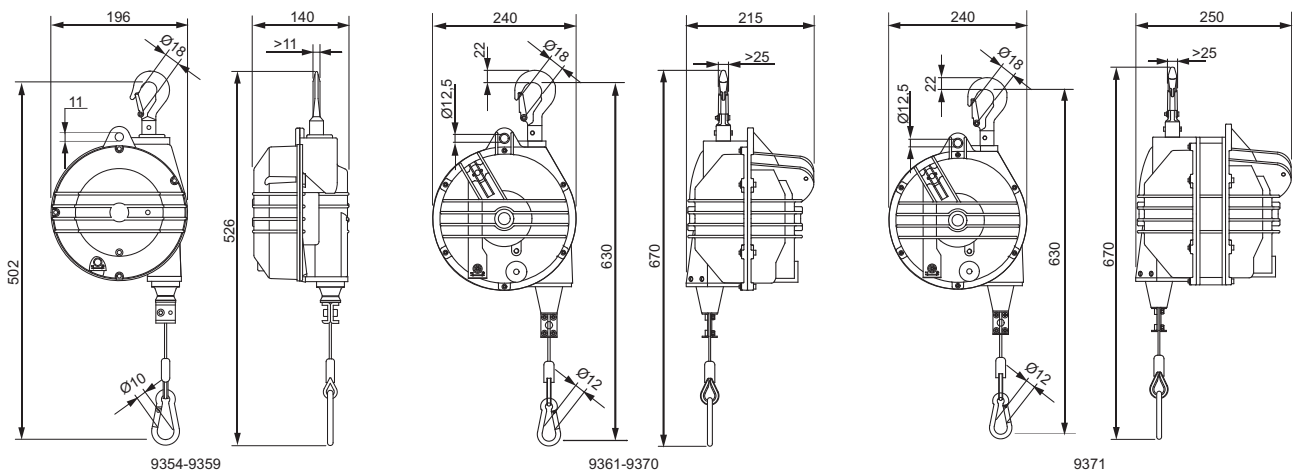
- ATEX Federzüge 4 kg - 100 kg zur Verwendung in einem Explosionsraum Ex II 2 GDc II T 85° (T6).
- 3m Seillänge.

* Modelle 9361-9371

- Blockiereinrichtung; die Feder kann nach der Aufhängung des Werkzeugs in jeder gewünschten Höhe gespannt werden.
- Einstellbare Kapazität mittels Schraube.

Norm:

- EN12100-1/2, DIN-EN15112



Typ	Tragfähigkeit (kg)	Seillänge (m)	Gewicht (kg)	Artikel-Nr.
9354	4.0-7.0	2.0	5	0629354
9355	7.0-10.0	2.0	5.5	0629355
9356	10.0-14.0	2.0	5.5	0629356
9357	14.0- 18.0	2.0	6.5	0629357
9358	18.0- 22.0	2.0	6	0629358
9359	22.0- 25.0	2.0	6.6	0629359
9361*	10.0-15.0	2.0	10.3	0629361
9362*	15.0- 20.0	2.0	10.6	0629362
9363*	20.0- 25.0	2.0	11.2	0629363
9364*	25.0- 30.0	2.0	11.5	0629364
9365*	30.0- 35.0	2.0	11.8	0629365
9366*	35.0- 45.0	2.0	12.4	0629366
9367*	45.0- 55.0	2.0	12.5	0629367
9368*	55.0- 65.0	2.0	13.6	0629368
9369*	65.0- 75.0	2.0	14.5	0629369
9370*	75.0- 90.0	2.0	17.3	0629370
9371*	90.0-105.0	2.0	18	0629371